



ВАКУУММАШ



НВСп



**НАСОСЫ
ВАКУУМНЫЕ
СПИРАЛЬНЫЕ**

ОСОБЕННОСТИ СПИРАЛЬНЫХ ВАКУУМНЫХ НАСОСОВ

ДВЕ ОСНОВНЫЕ СПИРАЛИ

НВСп-4 и НВСп-12

Одна спираль установлена неподвижно относительно другой, подвижной спирали. Неподвижная спираль жестко соединена с корпусом насоса. Насос оснащен газобалластным устройством

ТРИ ОСНОВНЫЕ СПИРАЛИ

НВСп-35 и НВСп-60

Две спирали установлены неподвижно относительно другой, подвижной спирали. Неподвижная спираль жестко соединена с корпусом насоса. Насос оснащен газобалластным устройством

- ✓ Все корпусные детали имеют гальваническое покрытие - твердое анодирование
- ✓ Торцевые уплотнения имеют антифрикционный и упругий слой фторопласта
- ✓ Комплекуются счётчиком моточасов

Насосы вакуумные спиральные НВСп обеспечивая безмасляную откачку, успешно заменяют пластинчато-роторные вакуумные насосы, обеспечивая при одних и тех же быстротах действия меньшие энерго и эксплуатационные затраты. Спиральные вакуумные насосы создают средний вакуум или используются как форвакуумные насосы для турбомолекулярных насосов.

Насосы вакуумные спиральные НВСп рассчитаны для эксплуатации в стационарных и передвижных установках. Вид климатического исполнения насоса УХЛ4 по ГОСТ 15150-69, но для эксплуатации при температуре окружающего воздуха и откачиваемой среды от 283 К до 308 К (от +10°C до +35°C). Насос предназначен для эксплуатации в помещениях с атмосферой типа II по ГОСТ 15150-69 при атмосферном давлении от 84,0 до 106,7 кПа (от 630 до 800 мм рт.ст.).

ОБЛАСТЬ ПРИМЕНЕНИЯ СПИРАЛЬНЫХ ВАКУУМНЫХ НАСОСОВ

	НВСп-4	НВСп-12	НВСп-35	НВСп-60
Пищевая промышленность	■	■	■	■
Производства сахара				
Деревообработка				
Целлюлозно-бумажное производство				
Нефтехимическая промышленность	■	■	■	■
Химическая промышленность	■	■	■	■
Производство резиновых изделий	■	■	■	■
Производство кристаллов	■	■	■	■
Металлургия				
Машиностроение	■	■	■	■
Производство электрооборудования	■	■	■	■
Производство электроэнергии				
Строительство				
Научно-исследовательская деятельность	■	■	■	■
Медицина	■	■	■	■
Сельское хозяйство				
Добыча полезных ископаемых				
Обработка отходов				



НВСП-4 СПИРАЛЬНЫЙ ВАКУУМНЫЙ НАСОС

Тип: сухой (безмасляный)

Диапазон давления: низкий вакуум (форвакуумный насос)

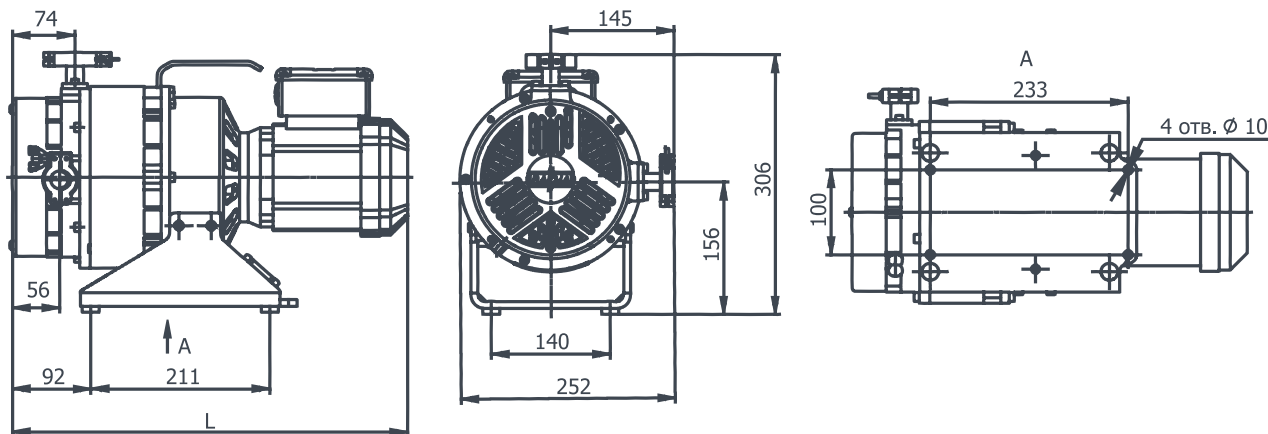
Быстрота действия: 4,3 м³/ч

- ✓ Корпус выполнен из алюминия
- ✓ Все корпусные детали имеют гальваническое покрытие - твердое анодирование
- ✓ Торцевые уплотнения имеют антифрикционный и упругий слой фторопласта
- ✓ Комплектуется счётчиком моточасов
- ✓ Две основные спирали
- ✓ Оборудован газобалластным устройством
- ✓ Напряжение питания 220В и 380В (переменный ток)
- ✓ Электродвигатель в умеренном или в взрывозащищенном исполнении, степень защиты IP 54
- ✓ Климатическое исполнение УХЛ4
- ✓ Гарантия 1 год

КОМПЛЕКТУЮЩИЕ

- пневматический вакуумный клапан КВП-25
- электромагнитный вакуумный клапан КВМ-25
- электромеханический вакуумный клапан КВЭ
- ручной вакуумный клапан КВР-25
- угловой ручной специальный вакуумный клапан УРС-25
- клапан-натекатель ЗКН-2,5

Габариты



	L, мм
Насос с трёхфазным электродвигателем	470
Насос с однофазным электродвигателем	497

График

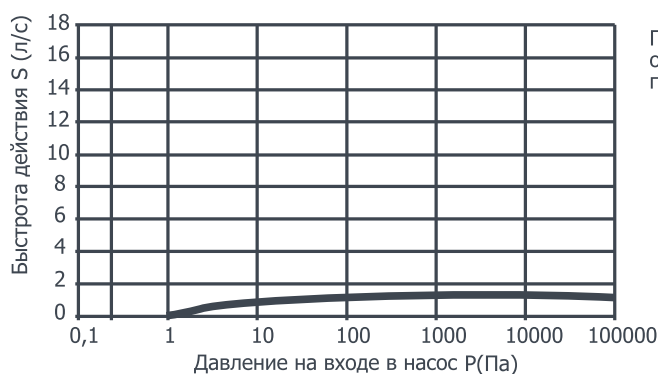
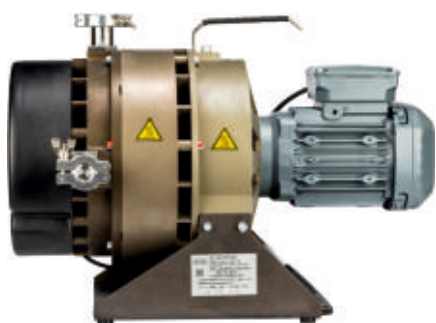


График зависимости быстроты действия от давления на входе с открытым газобалластом



НВСП-12 СПИРАЛЬНЫЙ ВАКУУМНЫЙ НАСОС

Тип: сухой (безмасляный)

Диапазон давления: низкий вакуум
(форвакуумный насос)

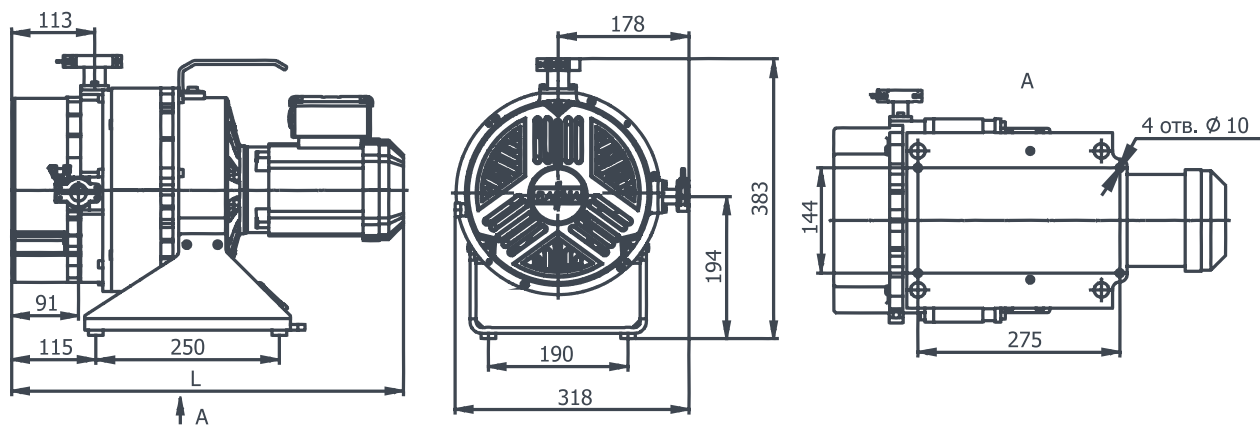
Быстрота действия: 12,5 м³/ч

- ✓ Корпус выполнен из алюминия
- ✓ Все корпусные детали имеют гальваническое покрытие - твердое анодирование
- ✓ Торцевые уплотнения имеют антифрикционный и упругий слой фторопласта
- ✓ Комплектуется счётчиком моточасов
- ✓ Две основные спирали
- ✓ Снабжен газобалластным устройством
- ✓ Напряжение 220В, 380В или без питания
- ✓ Электродвигатель в умеренном или в взрывозащищенном исполнении, степень защиты IP 54
- ✓ Климатическое исполнение УХЛ4
- ✓ Гарантия 1 год

КОМПЛЕКТУЮЩИЕ

- пневматический вакуумный клапан КВП-25
- электромагнитный вакуумный клапан КВМ-25
- электромеханический вакуумный клапан КВЭ
- ручной вакуумный клапан КВР-25
- угловой ручной специальный вакуумный клапан УРС-25
- клапан-натекатель ЗКН-2,5

Габариты



	L, мм
Насос с однотрёхфазным электродвигателем	537
Насос с однофазным электродвигателем	537

График

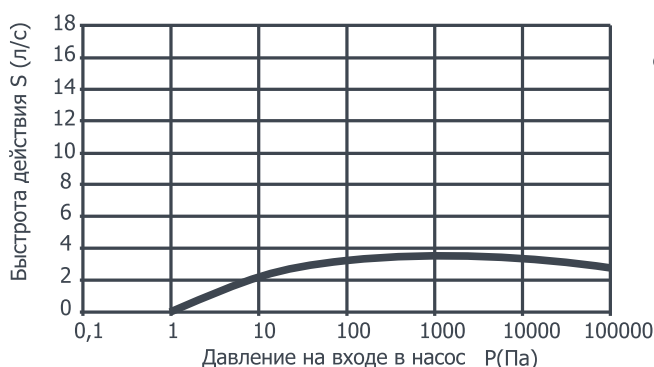


График зависимости быстроты действия от давления на входе с открытым газобалластом



НВСп-35 СПИРАЛЬНЫЙ ВАКУУМНЫЙ НАСОС

Тип: сухой (безмасляный)

Диапазон давления: низкий вакуум
(форвакуумный насос)

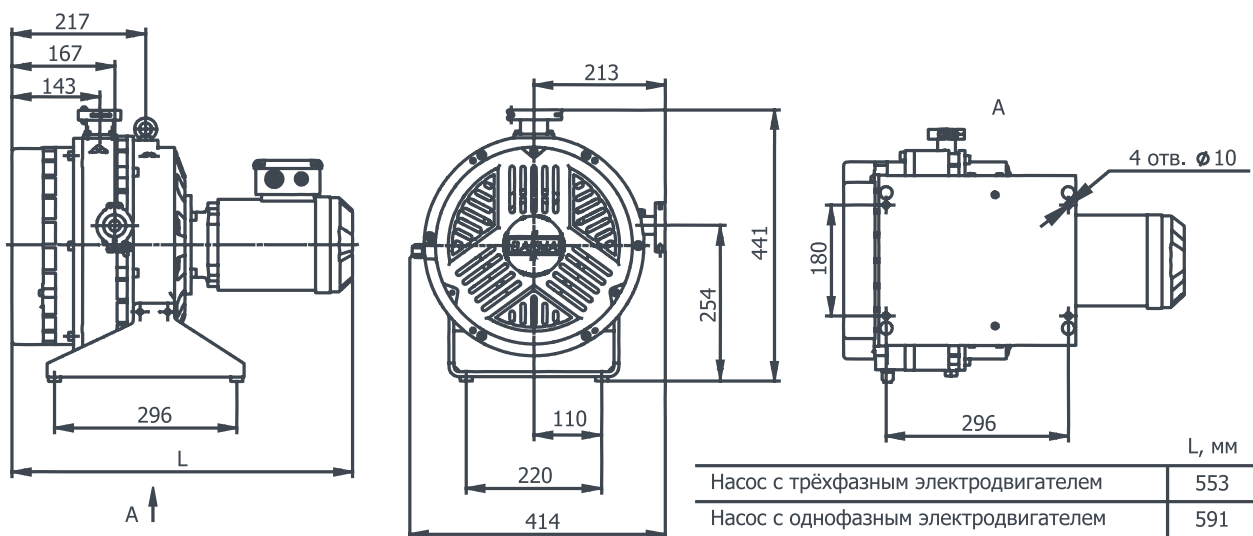
Быстрота действия: 37 м³/ч

- ✓ Корпус выполнен из алюминия
- ✓ Все корпусные детали имеют гальваническое покрытие - твердое анодирование
- ✓ Торцевые уплотнения имеют антифрикционный и упругий слой фторопласта
- ✓ Комплектуется счётчиком моточасов
- ✓ Три основные спирали
- ✓ Снабжен газобалластным устройством
- ✓ Напряжение питания 220В, 380В или без питания
- ✓ Электродвигатель в умеренном или в взрывозащищенном исполнении, степень защиты IP 54
- ✓ Климатическое исполнение УХЛ4
- ✓ Гарантия 1 год

КОМПЛЕКТУЮЩИЕ

- пневматический вакуумный клапан КВП-40
- ручной вакуумный клапан КВР-40

Габариты



График

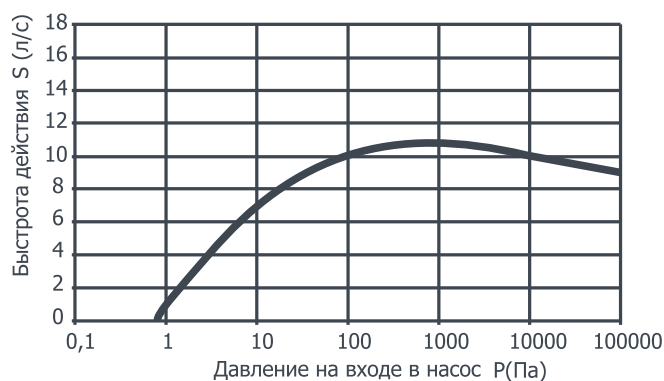
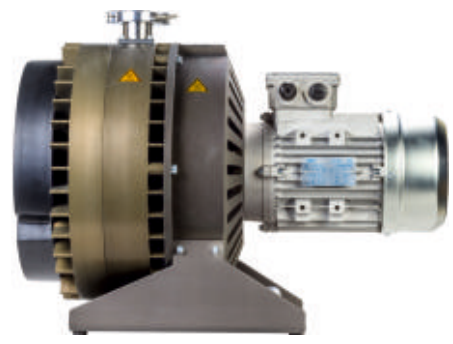


График зависимости быстроты действия от давления на входе с открытым газобалластом

НВСП НАСОСЫ ВАКУУМНЫЕ СПИРАЛЬНЫЕ



НВСП-60 СПИРАЛЬНЫЙ ВАКУУМНЫЙ НАСОС

Тип: сухой (безмасляный)

Диапазон давления: низкий вакуум (форвакуумный насос)

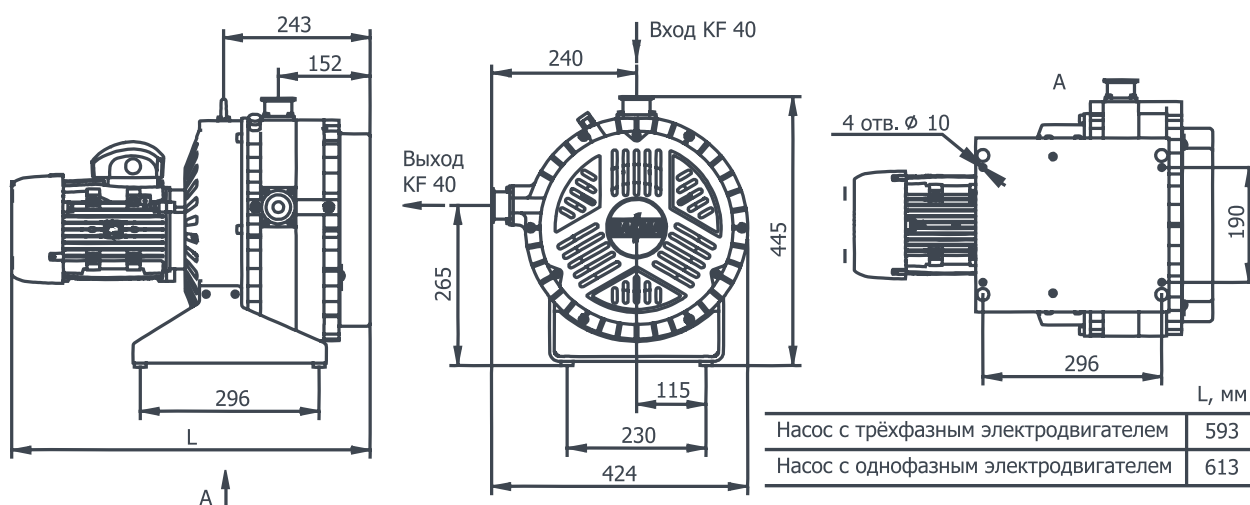
Быстрота действия: 60 м³/ч

- ✓ Корпус выполнен из алюминия
- ✓ Все корпусные детали имеют гальваническое покрытие - твердое анодирование
- ✓ Торцевые уплотнения имеют антифрикционный и упругий слой фторопласта
- ✓ Комплектуется счётчиком моточасов
- ✓ Три основные спирали
- ✓ Снабжен газобалластным устройством
- ✓ Напряжение питания 220В и 380В (переменный ток)
- ✓ Электродвигатель в умеренном или в взрывозащищенном исполнении, степень защиты IP 54
- ✓ Климатическое исполнение УХЛ4
- ✓ Гарантия 1 год

КОМПЛЕКТУЮЩИЕ

- пневматический вакуумный клапан КВП-40
- ручной вакуумный клапан КВР-40

Габариты



График

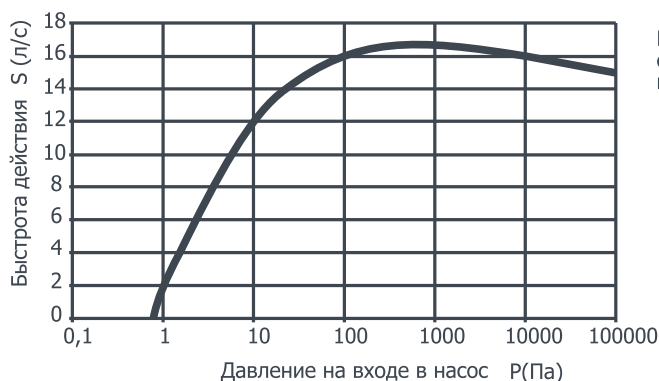


График зависимости быстроты действия от давления на входе с открытым газобалластом

ТЕХНИЧЕСКИЕ ХАРАКТЕРИСТИКИ

НАИМЕНОВАНИЕ ПАРАМЕТРА	НВСп-4	НВСп-12	НВСп-35	НВСп-60
Быстрота действия на входе в насос, м ³ /ч (л/с)	4,3 ± 0,5 (1,2 ± 0,1)	12,5 ± 1,3 (3,5 ± 0,4)	37,0 ± 3,7 (10,2 ± 1,0)	60 ± 6,0 (16,7 ± 1,7)
Предельное остаточное давление, Па (мм рт.ст.), не более:				
полное без газобалласта	3 (0,0220)		1 (0,0075)	
полное с газобалластом	5 (0,0380)		3 (0,0220)	
Наибольшее давление паров воды на входе в насос, кПа (мм рт.ст.)	1,33 (10)			
Производительность по водяному пару, г/ч, не более	20	73	168	280
Масса, кг, не более				
- в исполнении с трёхфазным электродвигателем	21	31	48	57
- в исполнении с однофазным электродвигателем	21	31	50	59
Габаритные размеры, мм, не более:				
- в исполнении с трехфазным электродвигателем				
длина	470	537	553	593
ширина	252	318	414	424
высота	306	383	441	445
- в исполнении с однофазным электродвигателем				
длина	497	537	591	613
ширина	252	318	414	424
высота	306	383	441	445
- в исполнении без электродвигателя				
длина	-	401	373	-
ширина	-	308	404	-
высота	-	372	431	-
Норма герметичности насоса, м ³ ·Па/с (л·мкм рт.ст./с), не более	1×10 ⁻⁶ (8×10 ⁻³)			
Потребляемая мощность, кВт, не более:				
- в исполнении с трёхфазным электродвигателем	0,37	0,55	1,1	1,5
- в исполнении с однофазным электродвигателем	0,37	0,37	1,5	1,5
Частота вращения в диапазоне входных давлений от атмосферного до предельного остаточного, об/мин, не более	1500			
Диаметр условного прохода патрубка (входного/ выходного), мм	25/16	25/16	40/25	40/40

ПРИМЕЧАНИЕ:

Быстрота действия и предельное остаточное давление обеспечивается при температуре окружающего воздуха от +20°C до +25°C и атмосферном давлении от 80 до 105 кПа.

ИНФОРМАЦИЯ ДЛЯ ЗАКАЗА

НАСОС	НАПРЯЖЕНИЕ ПИТАНИЯ	АРТИКУЛ	ОПИСАНИЕ
НВСп-4	220В АС (+/-10В)	0108-01V7161	1. Корпус выполнен из алюминия 2. Электродвигатель в умеренном (У1) (У2) исполнении, степень защиты IP 54 3. Климатическое исполнение УХЛ4
	380В АС	0108-01V9161	
	380В АС	0108-01V9261*	
НВСп-12	220В АС (+/-10В)	0108-02V7161	
	380В АС	0108-02V9161	
	380В АС	0108-02V9261*	
	нет питания	0108-02V0001**	
НВСп-35	220В АС (+/-10В)	0108-03V7161	
	380В АС	0108-03V9161	
	380В АС	0108-03V9261*	
	нет питания	0108-03V0001**	
НВСп-60	220В АС (+/-10В)	0108-04V7161	
	380В АС	0108-04V9161	
	380В АС	0108-04V9261*	

* С взрывозащищенным электродвигателем

** Без электродвигателя